

**Read all instructions before installing housing. Retain for future reference.**

**SAFETY:** This housing must be wired in accordance with local electrical codes and ordinances. Carefully observe grounding procedure under installation section. This product must be installed by a licensed electrician. Conform to your local building codes.

**WARNING:** Make certain power is OFF from the electrical panel before starting installation or attempting any maintenance.

**INSTALLATION**

1. Measure distance from walls and mark position of housing to be installed between joists.
2. Insert hanger bars into slots of the mounting plate. Extend the hanger bars and level to lower edge of joists. Hammer pre-installed nails into the joists half way on one side only.
3. Swing housing down for electrical connections.
4. Follow steps 1 through 5 under "electrical connections".
5. Pivot the housing back up and hammer all nails into the joists (both sides).

**ELECTRICAL CONNECTIONS**

1. Provide electrical service according to your local electrical code for a suitable junction box. Supply wire insulation must be rated for at least 90°C.
2. Remove the junction box cover. Remove the appropriate knock-out(s) to accommodate the type of electrical service to be used
3. Insert electrical supply cable through knock-out in the junction box. Wire housing using push-in BX connector (Fig. 1).
4. Apply suitable wiring diagram for fixture (Fig. 3). Make certain there are no exposed strands of wire.
5. Place all wiring and connections back in junction box and replace cover.

**TRIM INSTALLATION**

1. Connect the quick disconnects (male & female) together (Fig. 2).
2. Push trim into the hole to finish installation.

*These instructions do not claim to cover all details or variations in the equipment, procedure, or process described, nor to provide directions for meeting every possible contingency during installation, operation or maintenance. When additional information is desired to satisfy a problem not covered sufficiently for user's purpose, please call the technical support toll free number listed below.*

**Lire attentivement ces directives avant d'installer l'appareil. Conserver ces instructions pour consultation ultérieure.**

**SÉCURITÉ :** L'appareil doit être câblé selon les dispositions du code électrique national, des ordonnances et des codes régionaux. Une bonne mise à la terre est nécessaire pour assurer la sécurité personnelle. Suivre attentivement les instructions ci-dessous portant sur la mise à la terre. Tout travail doit être effectué par un électricien autorisé.

**AVERTISSEMENT :** S'assurer que le courant est coupé au panneau d'électricité avant de commencer l'installation ou l'entretien.

**INSTALLATION**

1. Mesurez avec précision la distance par rapport aux murs et marquez l'emplacement ou l'appareil d'éclairage doit être installé sur les solives.
2. Allongez les barres d'installation en fonction de l'écartement entre les solives et alignez la base du boîtier avec le bas des solives. Avec un marteau cloué l'onglet dans les solives.
3. Balancez le boîtier vers le bas pour faire les connexions électrique.
4. Suivre les étapes 1 à 5 de la section intitulée «Connexions électriques».
5. Pivotez le boîtier vers le haut et clouer les clous dans les solives (les deux côtés).

**CONNEXIONS ÉLECTRIQUES**

1. Effectuer les connexions conformément aux dispositions du code national de l'électricité ou à celles de votre code régional à partir d'une boîte de jonction appropriée à la boîte de câblage (sur le cadre en plâtre). L'isolant pour fil d'alimentation doit être classé pour une température d'au moins 90°C.
2. Enlever le couvercle de la boîte de jonction. Ainsi que les débouchures appropriées de cette boîte pour installer le matériel électrique.
3. Insérez le câble provenant du câblage de la maison dans la débouchure de la boîte de raccordement. Branchez l'appareil avec les connecteurs bornes à bouton (Fig. 1).
4. Appliquer schéma électrique approprié pour la fixation (Fig. 3). Assurez-vous qu'aucun brin de fil provenant des conducteurs n'est laissé exposé.
5. Insérer tous les fils et toutes les connexions dans la boîte de câblage. Remettre le couvercle.

**INSTALLATION D'GARNITURE**

1. Connectez les raccords rapides (mâles et femelles) ensemble (Fig. 2).
2. Poussez garniture dans le trou pour terminer l'installation.

*Ces instructions ne prétendent pas couvrir tous les détails ni toutes les variations de l'équipement, des directives ou du procédé décrit, ni de parer à tout éventualité qui pourrait survenir pendant l'installation, le fonctionnement ou l'entretien. Si des renseignements supplémentaires sont requis pour remédier à un problème non suffisamment couvert aux fins de l'utilisateur, prière notre représentant de soutien technique au numéro.*

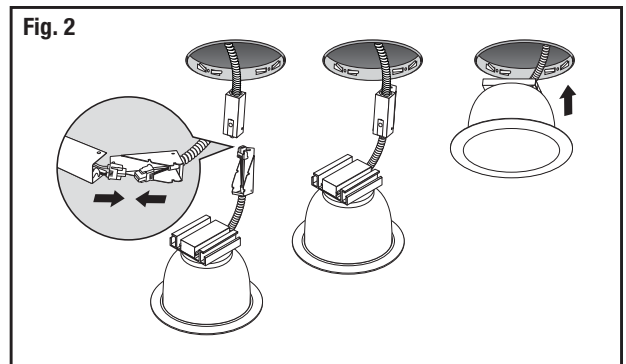
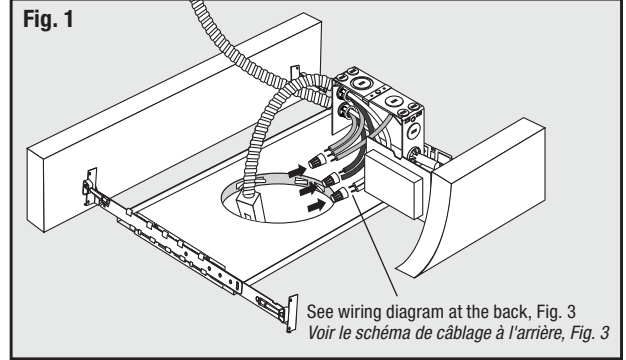
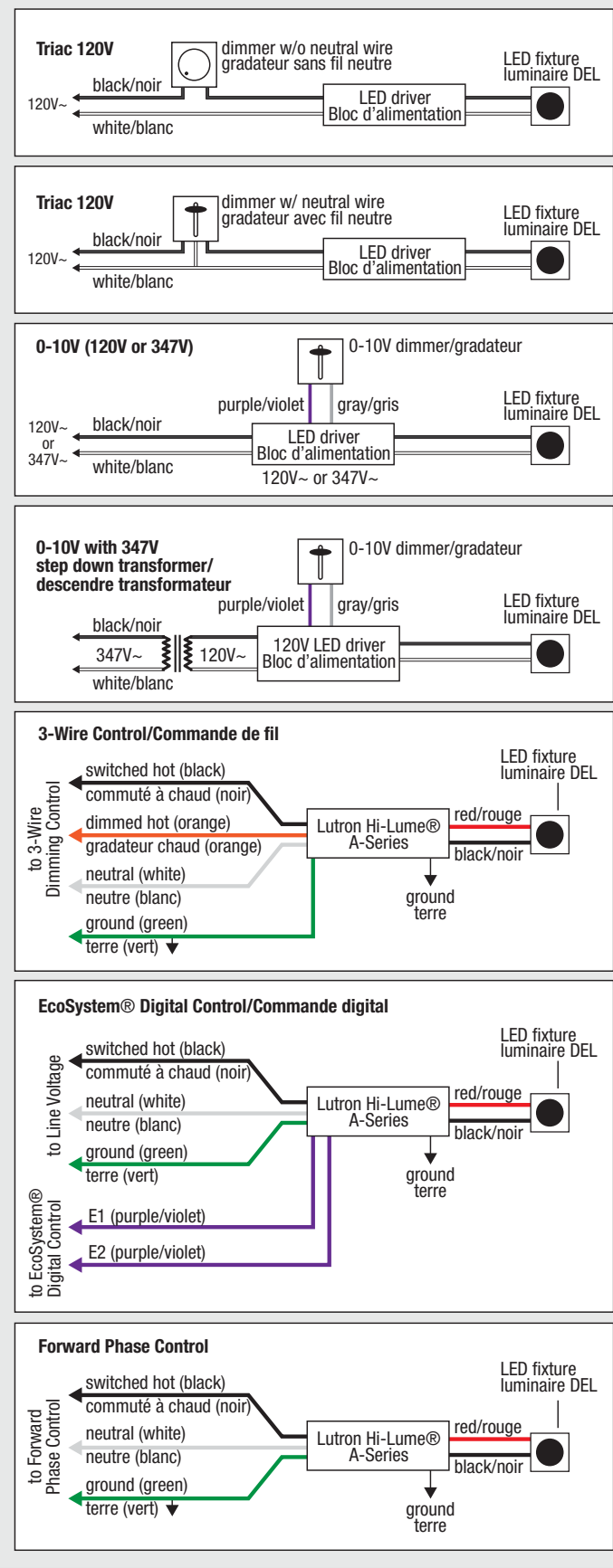


Fig. 3



COMPATIBLE DIMMERS / VARIATEURS COMPATIBLES

Brand / Marque	Part / Référence #
Cooper, Aspire Series	9530XXX
Leviton, IllumaTech Series	IPI06-XXX
Leviton, Trimatron Series	6602-X, 6681-X, 6683-X, 6684-X, 700-X and 705-X
Leviton, SureSlide Series	6631
Leviton, True Touch Series	6606-1LM
Lutron, Skylark Series	S-600, S2-LH
Lutron, Maestro Series	MAW-600
Lutron, Nova T Series	NTELV-600
Lutron, Faedra	FAELV-500-XX
Leviton, Acenti	ACE06-XXX
Leviton, Vizia	VZE04